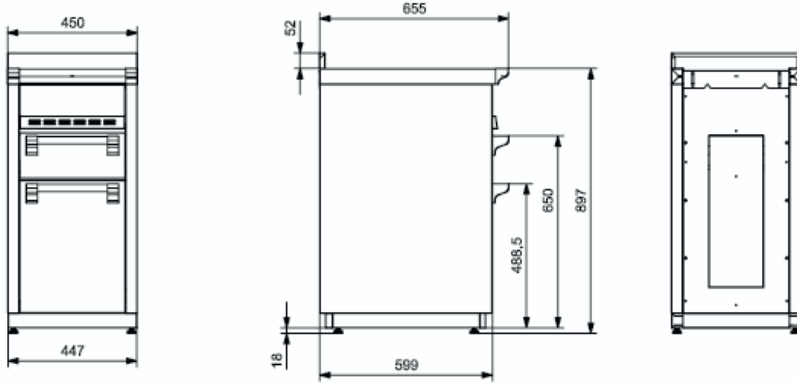
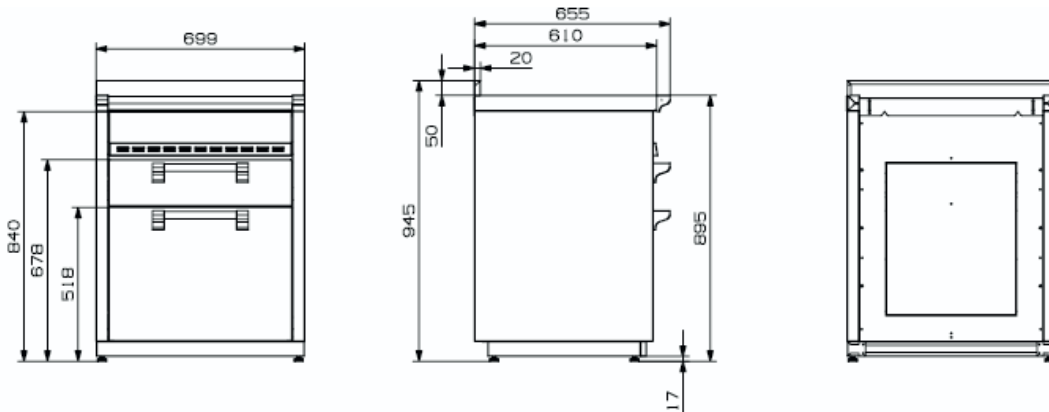


# PRODUCT DIMENSIONS

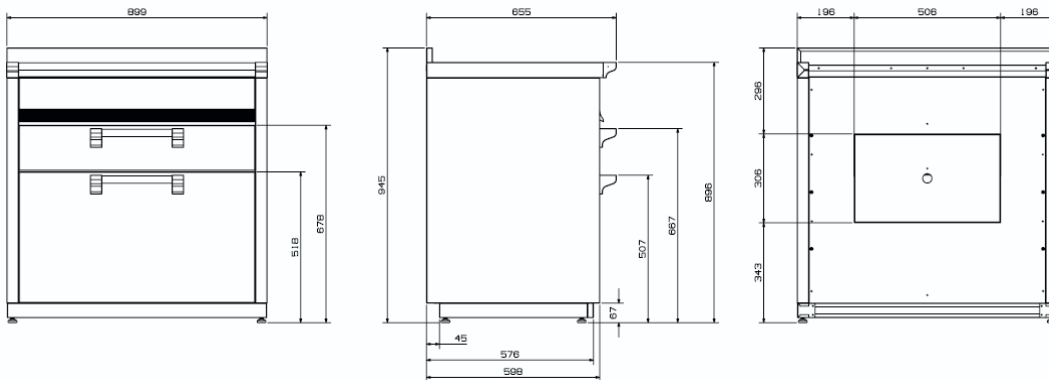
## ASCOT MODULAR SYSTEM 45



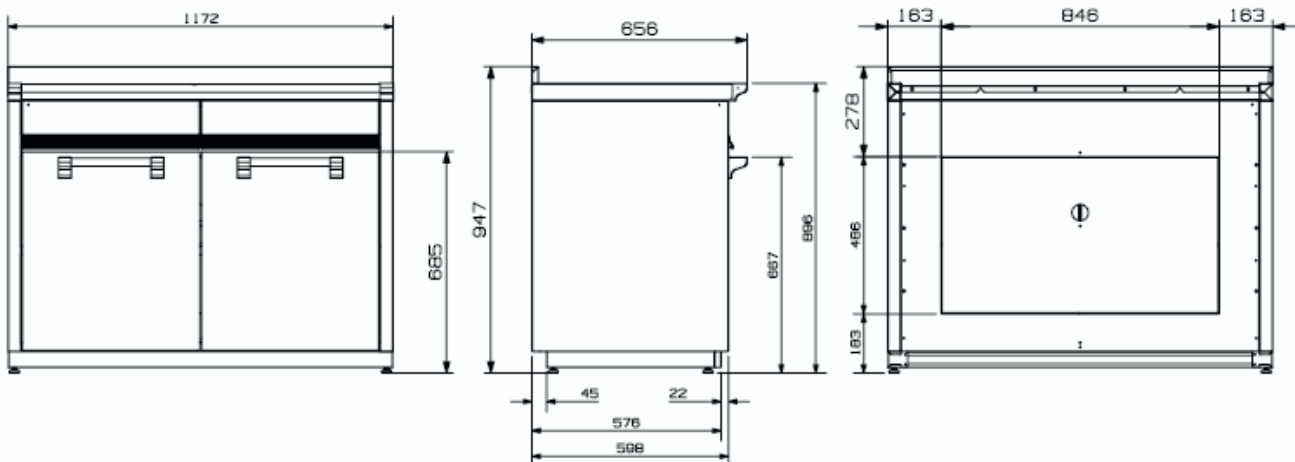
## ASCOT MODULAR SYSTEM 70



## ASCOT MODULAR SYSTEM 90

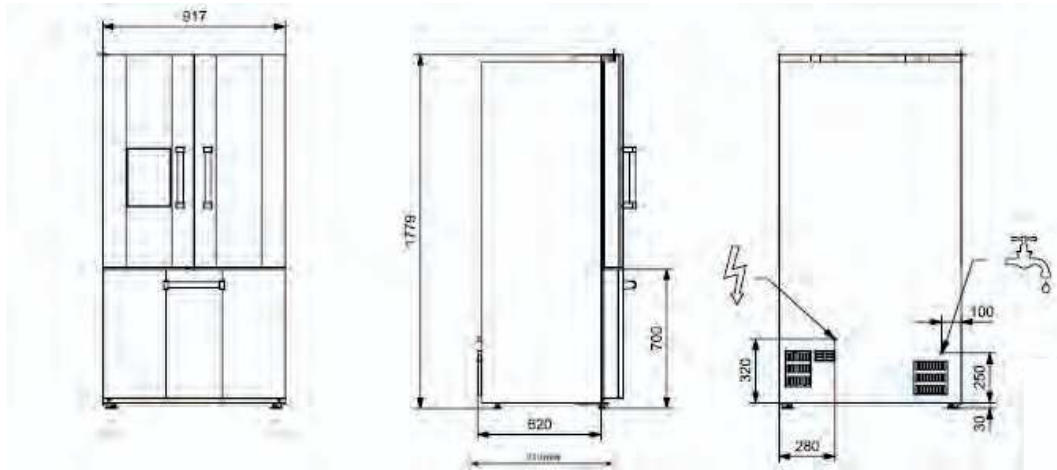


## ASCOT MODULAR SYSTEM 120

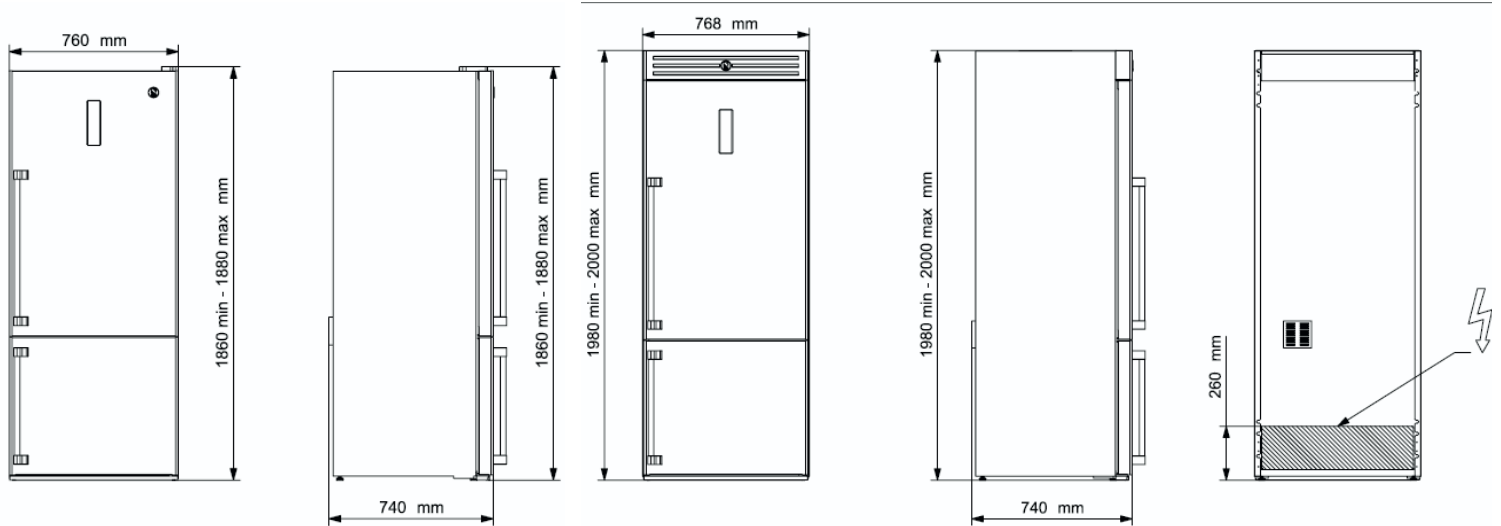


# PRODUCT DIMENSIONS

## GENESI - ASCOT - ENFASI FRENCH DOOR 90



## GENESI - ASCOT - ENFASI COMBI 76



Die Informationen in unseren Mitteilungen wurden mit größter Sorgfalt erstellt.  
Unsere Firma kann jedoch keine Gewähr für die Richtigkeit, Vollständigkeit oder Zuverlässigkeit dieser  
Informationen übernehmen.  
Steel Srl lehnt jede Haftung für eventuelle Folgen ab, die sich aus der Nutzung der bereitgestellten  
Informationen ergeben.