

# ESSE 1000 W



## Beschreibung:

Handgefertigter Wärmespeicherherd mit Stahlkochfeld, Backöfen.

## Allgem. Daten:

Bezeichnung	ESSE-1000, Wärmespeicherherd für feste Brennstoffe mit Stahlgußkochfeld, Brennkammer, Backöfen.
Modelvarianten	W 1000 (Kochen, Backen, Heizen) drei Backöfen WD 1000 wie oben zzgl. Boiler
Beschreibung	Die ultimative Kombination eines authentischen handgearbeiteten Landhausherdes mit sehr hohem Wirkungsgrad, bei geringem Brennstoffverbrauch (10 kg/12 h), großem Stahlgußkochfeld mit Isolierklappen, drei* oder zwei Backöfen mit effizientem Zentralheizungsboiler (990 CH).
Standardfarbe	Gussgrau
Fronten/Türen*/Kochstelle	Guß-Stahl, emailliert, 4 seitlich öffnende Türen (ohne Fenster), Brennkammer mit zweiter Türe aus Glas, sichtbare Scharnieren, zwei Kochfeld-Abdeckungen, Kochstelle: Guß geschliffen nicht emailliert
Seiten/Rückwand	Stahlblech, lackiert/verzinkt
Reling/Griffe/Abdeckung	Chrom glänzend, Edelstahl poliert
Techn. Daten:	
Maße	H 90,0 x B 98,0 x T 67,0 cm (inkl. Reling)
Gewicht:	404 kg
Kamin/Schornstein	Ø 150 mm, sowie sein wirksamer Durchmesser
Sicherheitsabstände	<u>Bei nicht brennbaren Materialien:</u> 7 mm zu jeder Seite, 7 mm zur Rückwand <u>bei brennbaren Materialien:</u> 20 mm zu jeder Seite, 40 mm zur Rückwand.
Ausstattung:	
Hauptofen	Maße: T 46 x H 33 x B 35 cm (48 Liter) Backblech/Bräter max.: T 43 x B 32 cm Regelbare, umfließende Hitze mittels Ofensteuerung, Stahlguß-Backofen mit Rosten, Temperaturanzeiger.



Büchel 1b · D-42855 Remscheid  
Tel: 02191/80813 · Fax: 02191/80949  
E-Mail: [info@british-stoves.de](mailto:info@british-stoves.de)  
[www.british-stoves.de](http://www.british-stoves.de)

# ESSE 1000 W



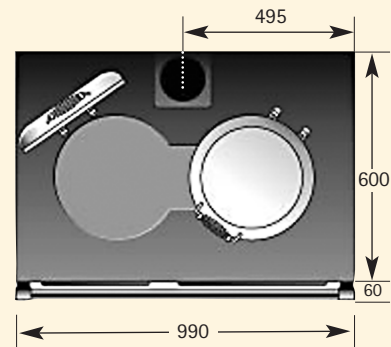
2 kleine Backöfen	Maße: T 46 x H 20 x B 35 cm (32 Liter)
Kochfeld	Doppelkochfeld mit Zweitemperaturkochzone links: heiß, rechts: moderat, sowie zwei Abdeckklappen
Brennkammer	Scheitlänge max. 35 cm x Ø 18 cm oder kleiner. Primärluftschieber, Schnellkocheinstellung mittels Brennkammertüre, patentierte Nachverbrennung (Afterburn2™) zur Reduzierung von Feinstaub und Rauchemissionen, Brennkammer schamottiert, Volumen: 39 Liter.

## Heiztechnik:

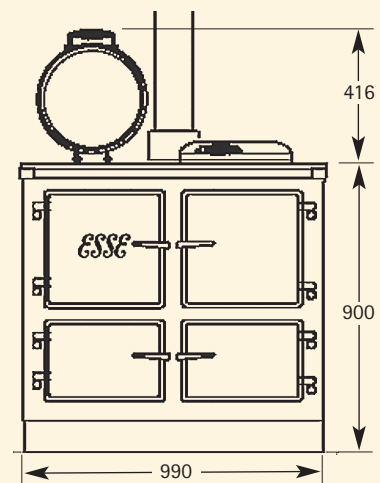
Energieeffizienz	WN 81,7 %, WD 81,3 %
Ofentemperatur	Ø 190°C (großer Backofen) Ø 110°C (kleiner Backofen) konstant über 10 h bei Lademenge 10 kg Holz
Energieeffizienz	A+
Energieabgabe	4,6 kW/h, WD= 6,2 kW/h
Abbrandregelung	Dauer- und Nachtbrand geeignet, Luftschieber, Ofentemperaturregulierung, Rauchauslaßregulierung raumluft abhängig
Verbrennungsluft	raumluft abhängig
Energielabel	A+
Beladung/Heizraum	33 Liter, Scheitlänge: max. 33 x Ø 19 cm
Verbrauch	3,5 kg/h Holz
Schornstein	Querschnitt mind. 150 mm
Schonsteinzug	-15,6 PA (min.)
Abgasmassenstrom	18,49 g/s
Rauchgastemperatur	253° C
CO, 13% vol	0,07 %
Staub/1. BimschV	21 mg/m <sup>3</sup>
NO <sub>x</sub>	90 mg/m <sup>3</sup>
C <sub>x</sub> H <sub>y</sub>	25 mg/m <sup>3</sup>
Bauart	1

## Prüfungen:

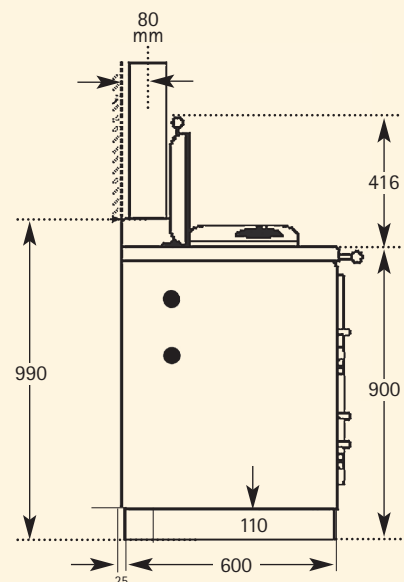
CE-Prüfung	EN-DIN 12815 A1 (bis 31.12.2021)
CE-Prüfung	EN 16510 (ab 01.01.2022)
Norm	ECO-Design 2022
Deutschland	1. BimschV, Stufe 2
Österreich	A-15
Schweiz	VKF konform
Prüflabor	SGS Nederland BV
Prüfnummer	EZKA/2020-01/00031-1



Sicht: oben/vorne



Sicht: frontal



Sicht: seitlich/links

# ESSE 1000 W



Garantie	2 Jahre auf Herstellungsfehler der Gußteile Verbrauchsmaterialien wie Dichtungen, Schamottesteine sind von der Garantie ausgeschlossen
Preis	siehe Preisliste, zzgl. Versand
Stand	06/2023



Büchel 1b · D-42855 Remscheid  
Tel: 02191/80813 · Fax: 02191/80949  
E-Mail: [info@british-stoves.de](mailto:info@british-stoves.de)  
[www.british-stoves.de](http://www.british-stoves.de)