

ESSE Lighthouse



Beschreibung:

Handgefertigter Herd mit 2-Zonen Kochfeld und großem Backofen

Allgem. Daten:

Bezeichnung ESSE-Lighthouse, Koch- und Heizherd für feste Brennstoffe mit Kochfeld, Brennkammer und Backofen

Modelvarianten Bakeheart (Kochen, Backen, Heizen)

Beschreibung Der kleine Bruder des Ironheart, für alle die nicht so viel Heizleistung benötigen. Authentischer handgearbeiteter Landhausherdes mit sehr hohem Wirkungsgrad, bei geringem Brennstoffverbrauch (10 kg/12 h), großem Stahlgußkochfeld, einem Backofen.

Farbe: Charcoal (Gußgrau), Chrom

Techn. Daten:

Maße H 654 x B 700 x T 500 mm (inkl. Reling)

Gewicht 140 kg

Kamin/Schornstein Ø 150 mm, oder der wirksame Durchmesser

Sicherheitsabstände
brennbares Material L: 250 mm, R: 50 mm, H: 250mm, F: 1000 mm
H: mit Deflektionsblech und DW-Rohr: 50 mm
Boden vor Herd: 500 mm

Ausstattung:

Ofenmaße B 320 x H 432 x T 410 mm (32 Liter)

Ofentemperatur 70° C bis 220° C.

Kochfeldmaße T 260 x 630 mm

Kochfeldtemperatur 230° C bis 75° C.

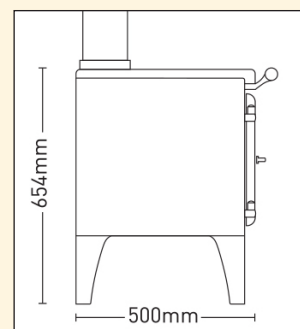
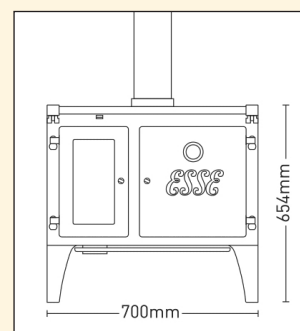
Brennkammer Maße: B 256 x H 287 x T 265 mm
Scheitlänge: 250 mm

Heiztechnik:

Heizleistung 4,6 kW/h

Energieeffizienz 81 %

Energielabel A+

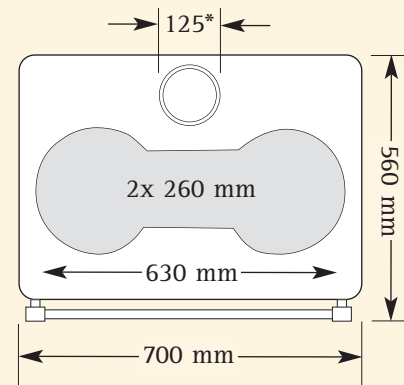


Büchel 1b · D-42855 Remscheid
Tel: 02191/80813 · Fax: 02191/80949
E-Mail: info@british-stoves.de
www.british-stoves.de

ESSE Lighthouse



Verbrauch	1,4 kg/h
Schornsteinanschluß	125 mm
Schornsteinzug	-12,6 PA
Abgasmassenstrom	4,8 g/s
Rauchgastemperatur	213° C
CO	0,08 vol%
NO _x	116 mg/m ₀ ³
C _x H _y	70 mg C/m ₀ ³
Staub	0,029 g/m ³
1. BimschV, Stufe 2:	erfüllt
Prüfung nach	EN-DIN 12815 A, EcoDesign 22, EN-DIN 16510
Gerätebauart	2
Garantie	2 Jahre auf Herstellungsfehler
Preis:	siehe Preisliste, zzgl. Versand und Montage
Beratung:	Haben Sie Fragen zur Installation, den Umgang mit der Feuerstättenverordnung und/oder Ihrem Schornsteinfeger/ Installateur? Rufen Sie an, wir beraten Sie gerne!
Stand:	01/2026



* Es können nur Rauchgasrohre aus Edelstahl mit einer Wandstärke von 0,6 - 1 mm verwendet werden!



Büchel 45 · D-42855 Remscheid
Tel: 02191/80813 · Fax: 02191/80949
E-Mail: info@british-stoves.de
www.british-stoves.de