

ESSE Warmheart



Beschreibung:

Handgefertigter Herd mit Ringkochfeld, Heiz- und Grillfunktion

Allgem. Daten:

Bezeichnung ESSE-Warmheart, Koch- und Heizherd für feste Brennstoffe mit Ringkochfeld, Brennkammer.

Modelvarianten Warmheart (Kochen, Heizen, Grillen)

Beschreibung Der kleine Bruder des Bakeheart. Authentischer handgearbeiteter Ofen mit sehr hohem Wirkungsgrad, bei geringem Brennstoffverbrauch (10 kg/12 h), und Stahlgußkochfeld.

Farbe: Fronten, Türen, Kochstelle Charcoal (Gußgrau), Chrom

Techn. Daten: Maße H 69,1 x B 50 x T 66,0 cm (inkl. Reling)

Gewichte Bakeheart= 120 kg

Kamin/Schornstein Ø 150 mm, sowie sein wirksamer Durchmesser. Zum Anschluß des Herdes nur Edelstahl-Rauchrohre mit 0,6 - 1 mm Wandstärke verwenden! Die Rauchrohre müssen in den Flansch des Herdes eingesteckt werden. Nur ein Rauchgasbogen von 90 Grad ist im Verlauf des Einlaufstrecke erlaubt.

Sicherheitsabstände rechts/links: 200 mm*1, hinten: 400 mm*2
800 mm ab Frontscheibe

Ausstattung:

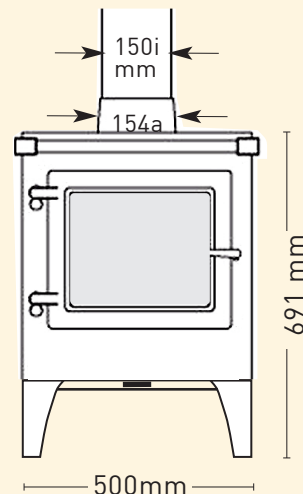
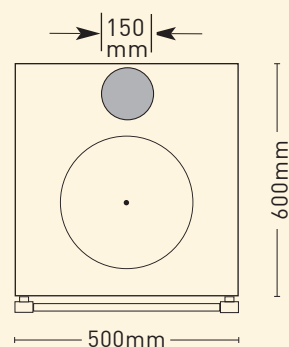
Kochfeld Kochfeld mit einer herausnehmbaren Kochplatte, 190° C bis 300° C.

Brennkammer Scheitlänge max. 35 cm x Ø 18 cm oder kleiner. Primärluftschieber. Patentierte Nachverbrennung (Afterburn2™) zur Reduzierung von Feinstaub und Rauchemissionen, Brennkammer schamottiert, Volumen: 39 Liter.

Heiztechnik:

Energieeffizienz Warmheart= 74,8 %

Energielabel A



Büchel 1b · D-42855 Remscheid
Tel: 02191/80813 · Fax: 02191/80949
E-Mail: info@british-stoves.de
www.british-stoves.de

*1 Die Abstände können bei geeigneten Wärmeschutzisolierung unterschritten werden.

*2. *1 Bezogen auf ein unisoliertes Rauchgasrohr.

ESSE Warmheart



Verbrauch bei
Nennwärmeleistung: 3,5 kg/h

Schornstein: Querschnitt mind. 150 mm, Pa: -15,6 (Einzelbelegung)

Mehrfachbelegung: Eine Mehrfachbelegung ist nur dann möglich wenn der Herd unterhalb der zweiten Feuerstätte installiert wird. Die Einlauföffnungen der Feuerstätten in den Schornstein müssen mind. 2 Meter in Höhe von einander entfernt sind. Der Herd darf grundsätzlich nur mit geschlossener Feuerraum-türe betrieben werden. Das zweite Heizgerät muss über ein selbstschließende Türe verfügen (Bauart 1). Der Schornstein muss einen Querschnitt aufweisen der es ermöglicht den Abgasmassenstrom (g/s) aller angeschlossenen Feuerstätten bei Nennwärmeleistung (NWL) problemlos zu transportieren.

Raumluft abhängig: ja
Raumluft unabhängig: ja, (mittels Adapter und Schlauch)

Prüfungen:

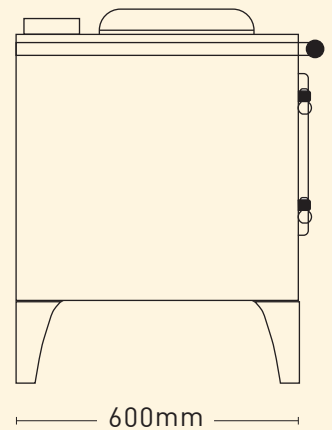
CE-Prüfung gem. EN 16510 (ab 01.01.2022)
CE-Verordnung ECO-Design 2022
1. BimschV, Stufe 2 Staub = 0,023 g/m³
Co in % 0,08
Abgasmassenstrom 5,4 g/s
Rauchgastemperatur 253^o C
CE-Zeichen ja
Gerätebauart 2

Garantie 2 Jahre auf Herstellungsfehler
Verbrauchsmaterialien wie: Dichtungen, Glasscheiben, Schamottesteine sind von der Garantie ausgeschlossen.

Preis: siehe Preisliste, zzgl. Versand und Montage

Beratung: Haben Sie Fragen zur Installation, den Umgang mit der Feuerstättenverordnung und/oder Ihrem Schornsteinfeger/ Installateur? Rufen Sie an, wir beraten Sie gerne!

Stand: 01/2022



Büchel 1b · D-42855 Remscheid
Tel: 02191/80813 · Fax: 02191/80949
E-Mail: info@british-stoves.de
www.british-stoves.de